



**WBE 4100**

**Használati útmutató**

**Kerékiegyensúlyozó készülék**

# Tartalom

## 1. Felhasznált szimbólumok

- 1.1 Dokumentáció
- 1.2 WBE 4100

## 2. Információk a felhasználáshoz

- 2.1 Fontos megjegyzések
- 2.2 Biztonsági útmutatás
- 2.3 Elektromágneses kompatibilitás

## 3. A készülék leírása

- 3.1 Felhasználás
- 3.2 Szükséges feltételek
- 3.3 Szállítási terjedelem
- 3.4 Külön rendelhető kiegészítők
- 3.5 WBE 4100
- 3.6 Alkatrészek és funkciók

## 4. Üzembehelyezés

- 4.1 A szállítási csomagolás eltávolítása
- 4.2 A készülék előkészítése
- 4.3 A védőburkolat felszerelése
- 4.4 A felfogóagy felszerelése
- 4.5 Elektromos csatlakoztatás
- 4.6 A forgásirány ellenőrzése
- 4.7 A WBE 4100 kalibrálása

## 5. A felfogóagy felszerelése

- 5.1 A felfogóagy eltávolítása
- 5.2 A felfogóagy felszerelése

## 6. A kerék felhelyezése

- 6.1 A kerék felfogatása
- 6.2 A kerék eltávolítása

## 7. Működés

- 7.1 Vezérlő / kijelzőpanel
  - 7.1.1 A LED-ek áttekintése
  - 7.1.2 Vezérlőgombok
- 7.2 Kiegyensúlyozó programok

## 8. A kerék kiegyensúlyozása

- 8.1 A program kiválasztása
- 8.2 A kerékadatok megadása
- 8.3 A kiegyensúlyozatlanság mérése
- 8.4 A balanszsúlyok felerősítése
  - 8.4.1 Csip tetősúlyok és öntapadó súlyok
  - 8.4.2 A balanszsúlyok splittelése (Split program)
- 8.5 Kézi tolómérő
  - 8.5.1 A kerékszélesség megállapítása
  - 8.5.2 A balanszsúlyok felhelyezése

## 9. Kerék match (a kiegyensúlyozatlanság minimalizálása)

## 10. Beállítások

- 10.1 Kezelői beállítások
- 10.2 Alapbeállítások

## 11. Hibák

## 12. Szervizelés

- 12.1 Tisztítás és karbantartás
- 12.2 Fogyó- és kopó alkatrészek
- 12.3 Kalibrálás
  - 12.3.1 A kalibrálómenü megnyitása
  - 12.3.2 A tengely-kiegyensúlyozatlanság kijavítása
  - 12.3.3 Az elektronikus tolómérő kalibrálása
  - 12.3.4 A WBE 4100 kalibrálása
  - 12.3.5 A mérés ellenőrzése
- 12.4 Öndiagnosztika

## 13. A használatból való kivonás

- 13.1 A működési hely változása
- 13.2 Átmeneti leállítás
- 13.3 Megsemmisítés
  - 13.3.1 Vízszennyező anyagok
  - 13.3.2 WBE 4100

## 14. Műszaki adatok

- 14.1 WBE 4100
- 14.2 Méretek és tömegek
- 14.3 Felhasználási kör

## 1. Felhasznált szimbólumok

### 1.1 Dokumentáció

A piktogramok, melyek a Veszély, Figyelmeztetés és Óvatosság kulcsszavakkal összefüggésben kerülnek használatra figyelmeztetések és mindig közvetlen és potenciális veszélyt jelölnek a felhasználóra nézve.



#### **Veszély!**

Közvetlen veszély mely súlyos személyi sérülést vagy halált okozhat.



#### **Figyelmeztetés!**

Potenciálisan veszélyes helyzet mely súlyos személyi sérülést vagy halált okozhat.



#### **Óvatosan!**

Potenciálisan veszélyes helyzet mely személyi sérülést vagy anyagi kárt okozhat.



**Fontos** – figyelmeztetés potenciálisan veszélyes helyzetre, melyben a WBE 4100, a vizsgált anyag vagy más, közelben levő tárgy károsodhat.

Ezekon a figyelmeztetéseken túl a következő szimbólumok szintén használatosak:



**Info** – felhasználási utasítások és egyéb hasznos információk.



**Egylépéses eljárás** – instrukciók olyan eljárásra, mely egy lépésben végrehajtható.



**Köztes eredmény** – az eljárás során egy köztes eredmény kerül kijelzésre.



**Végeredmény** – az eljárás végén a végeredmény kerül kijelzésre.

### 1.2 WBE 4100



#### **Megsemmisítés**

Hulladéknak szánt elektromos és elektronikai készülékeket, beleértve a kábeleket és kiegészítőiket vagy akkumulátorokat a háztartási szeméttől elkülönítve kell megsemmisíteni.



#### **Figyelem! Hálózati feszültség alatt**

Ne nyissuk fel a WBE 4100 burkolatát, amíg feszültség alatt áll. Ne érintsünk elektromos részeket.



#### **Kerék forgásirány**

A keréknek a jelzett irányban kell forognia (lásd még 4.5 Fejezet)

**!** Ügyeljünk a készüléken található biztonsági utasításokra és veszélyre vonatkozó figyelmeztetésekre és gondoskodjunk arról, hogy ezek mindig teljesek és jól olvashatóak legyenek.

## **2. Információk a felhasználáshoz**

### **2.1 Fontos megjegyzések**

Fontos megjegyzések a szerzői joggal, felelősséggel és garanciával kapcsolatban, a felhasználói csoportról és a szerződő fél kötelességeiről szóló szerződésről rendelkezésre állnak egy különálló dokumentációban, címe „Fontos feljegyzések és biztonsági utasítások a Bosch kerékszerelő/kiagyensúlyozó készülékekkel kapcsolatban”. Ezeket alaposan át kell olvasni a készülék használata, összekötése és működtetése előtt és be kell tartani a bennük foglaltakat.

### **2.2 Biztonsági útmutatás**

Minden biztonsági előírás egy különálló, a Bosch diagnosztikai készülékekkel kapcsolatos „Fontos feljegyzések és biztonsági utasítások a Bosch kerékszerelő/kiagyensúlyozó készülékekkel kapcsolatban” c. útmutatásban találhatóak. Ezt olvassuk el figyelmesen, mielőtt elkezdjük használni a készüléket és ügyeljünk pontos betartásukra.

### **2.3 Elektromágneses kompatibilitás (EMC)**

A WBE 4100 kielégíti az EMC 2004/108/EG direktíva feltételeit.



A készülék A osztályú/kategóriájú az EN 61 326 norma szerint. A készülék használata rádió interferenciát okozhat otthonunkban, amikor is frekvencia-közömbösítésre lehet szükség. Ilyen esetben a felhasználót kérjük, tegye meg a megfelelő intézkedéseket.

## **3. A készülék leírása**

### **3.1 Felhasználás**

A WBE 4100 egy kerékkiegyensúlyozó készülék mechanikus kerékfelfogatással személyautók és motorkerékpárok kerekeihez 10” és 30” közötti kerékátmérővel és 1” és 20” közötti felniszélességgel. A WBE 4100 csak erre a célra használható és csak az ezen használati útmutatóban leírt funkciókkal összefüggésben. Minden más felhasználás ebből következően nem rendeltetésszerű használatnak és így nem megengedettnek minősül.



A gyártó nem vállal semmilyen felelősséget a készülék nem rendeltetésszerű használatából eredően bekövetkezett kárért.

### 3.2 Szükséges feltételek

A WBE 4100-at egy sima felületű beton vagy hasonló anyagból készült padlóra kell elhelyeznünk és azon rögzítenünk



Az egyenetlen vagy nem vibrációmentes felület a kerékkiegyensúlyozási méréseknél pontatlansághoz vezethet.

### 3.3 Szállítási terjedelem

Leírás	Rendelési szám
WBE 4100	Lásd a típuscímkrét
Gyorsfelfogató agy	1 695 616 200
Középső központosítóagy	1 695 653 249
Központosító kónuszok (3x) és adapter	-
Kézi tolómérő	1 695 629 400
Fogó a súlyokhoz	1 695 606 500
Mérőkörző	1 695 652 870
Kalibrálósúly	1 695 654 377

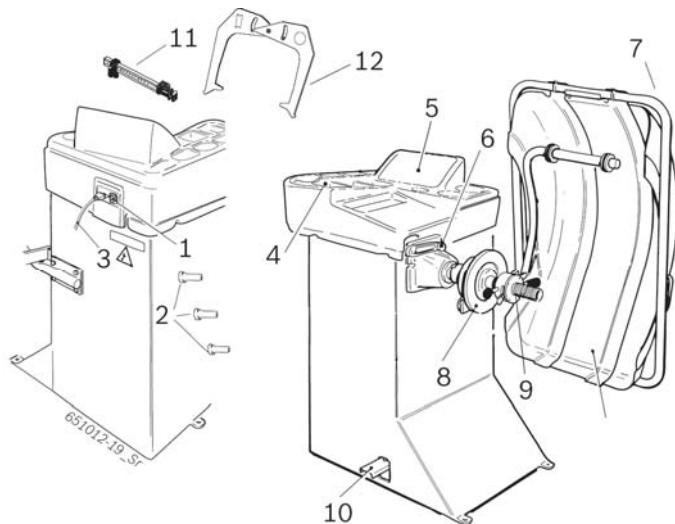
### 3.4 Külön rendelhető kiegészítők

Leírás	Rendelési szám
Kerékemelő	1 695 900 004
Gyorsfelfogató rögzítőkónusz készlet M10 x 1,25	1 695 612 100
Harmadik központosító kónusz 89-132 mm átm.	1 695 653 449
Negyedik központosító kónusz 120-174 mm átm.	1 695 606 300
Távtartó gyűrű nagy benyomási mélységhez	1 695 606 200
Háromkarú tárcsa kishaszonjárművekhez	1 695 653 420
Felfogatókészlet lengőkarhoz (átm. 19 mm)	1 695 654 060
Végtelenül állítható szgk. uni tárcsa (3-4-5 lyukú)	1 695 654 043
Motorkerékpár tárcsa	1 695 654 039
Tengelykészlet, átm. 10 mm	1 695 653 430

### 3.5 WBE 4100



A WBE 4100 forgó, mozgatott és mozgó alkatrészekkel rendelkezik, melyek sérülést okozhatnak a karokon és az ujjakon



1. ábra: WBE 4100

### 3.6 Alkatrészek és funkciók

Alul látható a WBE 4100 alkatrészeinek felsorolása és azok funkciója az általános kerékkiegyensúlyozás során.:

- A jármű kerekének felfogatása a középső központosítóagy és a kónusz segítségével történik.
- A tolómérő és a mérőkörző a kerék adatainak megállapítására és bevitelére szolgálnak.
- A kiegyensúlyozó programot a vezérlő/kijelzőpanel segítségével választhatjuk ki.
- A mérés automatikusan elkezdődik, ha a védőburkolatot lehajtjuk.
  - ⇒ A kiegyensúlyozatlanság mérése megtörténik
  - ⇒ Ha a mérés kész, a kerék automatikusan fékeződik
- A mért kiegyensúlyozatlanság (a balanszsúlyok tömege és helye) megjelenik a vezérlő/kijelzőpanelen.
- A kereket a balanszsúlyok felhelyezéséhez a pedállal rögzíthetjük.


Alk.	Megnevezés	Funkció
1	Főkapcsoló	A készülék be és kikapcsolása
2	Felfogató tartó	Alkatrészek tárolása
3	Tápkábel	Hálózati kábel
4	Tálca	Balanszsúlyok és egyéb alkatrészek tárolására
5	Vezérlő/kijelzőpanel	<ul style="list-style-type: none"> <li>• 8 szgk. dinamikus kiegyensúlyozó program (köztük 2 Pax program)</li> <li>• 3 statikus kiegyensúlyozó program szgk. és motork. számára</li> <li>• Program a balanszsúlyok splittelésére (rejtett balanszsúlyok a felniküllők mögött)</li> <li>• Match program a kiegyensúlyozatlanság minimalizálására</li> <li>• Kalibrálóprogram a karbantartáshoz</li> <li>• Öndiagnosztika program</li> </ul>
6	Tolómérő (elektronikus)	<ul style="list-style-type: none"> <li>• A felnitávolság elektronikus mérése (távolság a felni/abroncsperem és a WBE 4100 között)</li> <li>• A felnitávolság manuális mérése</li> <li>• Az öntapadó súlyok pozíciójának meghatározása (&lt;SPLIT&gt; program).</li> </ul>

7	Védőburkolat	<ul style="list-style-type: none"> <li>• Védi a kezelőt a lerepülő kosztól, víztől</li> <li>• Lehajtásával elindíthatjuk a mérést</li> </ul>
8	Középső központosító felfogóagy	Mechanikusan rögzíti a kereket
9	Gyorsfelfogató agy	Gyors kerékfelfogatás és eltávolítás
10	Pedál	<ul style="list-style-type: none"> <li>• Lenyomásával a kerék forgásának megakadályozása a balanszsúlyok felhelyezéséhez</li> <li>• Rögzíti a tengelyt amíg a felfogóagyat fel- és lecsavarjuk</li> </ul>
11	Kézi tolómérő	<ul style="list-style-type: none"> <li>• A kiegyensúlyozási szintek megállapítása</li> <li>• Az öntapadó súlyok felhelyezési pozíciója</li> <li>• Öntapadó súlyok felhelyezése könnyűfém felnikre</li> </ul>
12	Mérőkörző	<ul style="list-style-type: none"> <li>• A felnieszélesség méréséhez</li> <li>• A felniátmérő méréséhez</li> </ul>

## 4. Üzembehelyezés

### 4.1 A szállítási csomagolás eltávolítása

1. Távolítsuk el az acélszalagot és a kapcsokat.
2. Óvatosan húzzuk felfelé a csomagolást az eltávolításhoz.
3. Vegyük ki a védőburkolatot, a kiegészítőket és csomagolóanyagot a dobozból

 Ellenőrizzük, hogy a WBE 4100 és kiegészítői tökéletes állapotban vannak-e, nincsenek-e láthatóan sérült alkatrészek. Kétség esetén ne folytassuk az üzembehelyezést, lépünk kapcsolatba a Bosch Vevőszolgálattal.

 Adjuk le a megsemmisítendő csomagolóanyagot a begyűjtőhelyre.

### 4.2 A készülék előkészítése



#### **Dőlésveszély!**

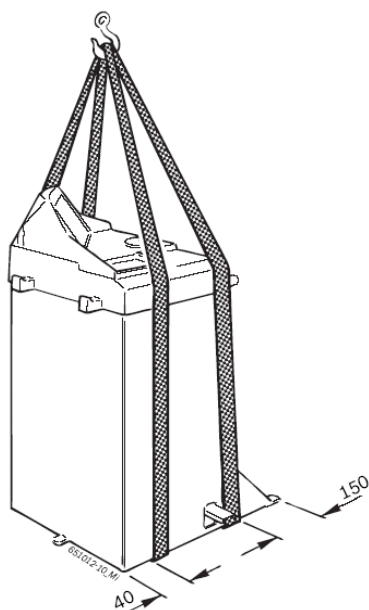
- A WBE 4100 tömegközéppontja nem középen van
- A WBE 4100-at csak lassan szabad megemelni.



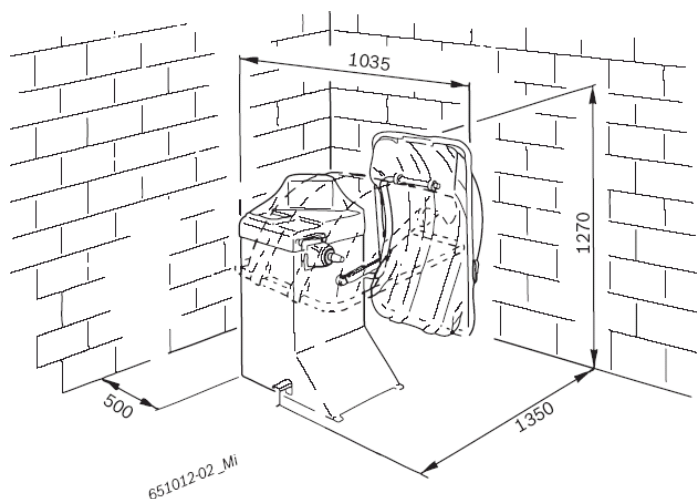
#### **Kárveszély!**

- A gurtnik kárt okozhatnak a WBE 4100 alkatrészeiben.
- Figyeljünk a gurtnik pozíciójára
  - Óvatosan emeljük meg a WBE 4100-at

1. Csavarjuk ki a WBE 4100-at a raklaphoz erősítő csavarokat.
2. Egymással megegyező hosszúságú és megfelelő terhelhetőségű (min. 100 kg) gurtnikat használunk, az ábra szerint.



3. Emeljük meg a WBE 4100-at egy daruval. Állítsuk a kívánt helyre, ügyelve arra, hogy a minimális távolságok meglegyenek.



**i** A WBE 4100 megbízható és ergonomikus használatához javasoljuk, hogy a készülék a legközelebbi faltól legalább 50 cm-re álljon.



**Dőlésveszély!**

A kerékiegyensúlyozás során nagy erők lépnek fel

- A WBE 4100-at legalább 3 ponton kell rögzítenünk a padlóhoz
- Használjuk a csavarfuratokat

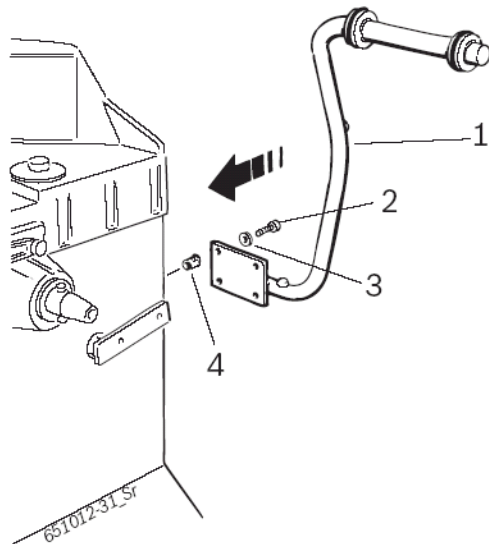
4. Legalább 3 ponton rögzítsük a WBE 4100-at a padlóhoz.



### 4.3 A védőburkolat felszerelése

**I** A WBE 4100 hátoldala 4 db, a készülékház falába süllyesztett vakszegecs-anyát tartalmaz.

1. Szereljük a tartókart a WBE 4100-re. Ehhez csavarjuk a 4 db szállított belső hatlap csavart és 4 db alátétet a vakszegecs-anyákba és szorítsuk meg (6-os kulcsszélesség).

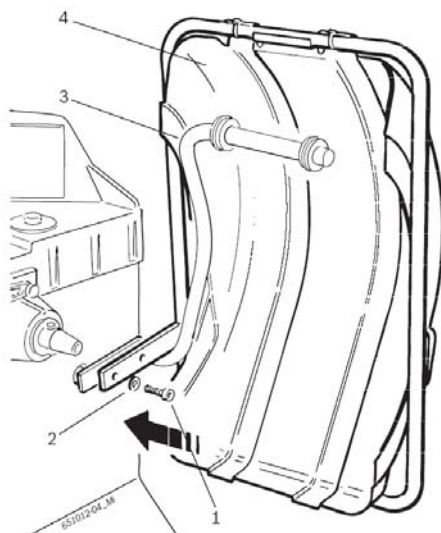


2. ábra: A tartókar felszerelése a WBE 4100-ra

- 1 – Tartókar
- 2 – Belső hatlap csavar
- 3 – Alátét
- 4 – Vakszegecs-anya

2. Csavarozzuk a védőburkolatot lazán a tartó hengeres csapba 2 csavarral és 2 alátéttel (6-os kulcsszélesség)

**I** Ellenőrizzük, hogy a nyitott védőburkolat a tartókaron fekszik-e (a gumibakon)



3. ábra: A védőburkolat felszerelése

- 1 – Csavar
- 2 – Alátét
- 3 – Tartókar
- 4 – Védőburkolat

3. Húzzuk meg erősen a csavarokat.

## 4.4 A felfogóagy felszerelése

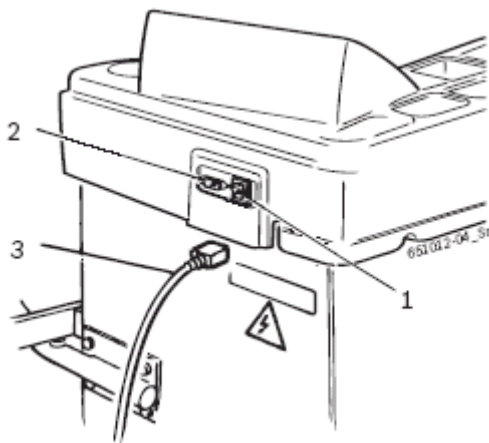
Lásd 5. Fejezetet.

## 4.5 Elektromos csatlakoztatás



Csak akkor csatlakoztassuk a készüléket a hálózatba, ha a hálózati feszültség megfelel a típuscímkén előírtak.

1. Ellenőrizzük, hogy a hálózati feszültség megfelel-e a típuscímkén előírtak.
2. A WBE 4100 hálózati csatlakozásához a biztosítékot a felhasználó kell, hogy biztosítsa. A biztosíték feleljen meg a hazai előírásoknak.
3. Csatlakoztassuk a hálózati kábelt a WBE 4100-ba.



4. ábra: Elektromos csatlakoztatás

- 1 – Főkapcsoló
- 2 – Hálózati csatlakozási pont
- 3 – Hálózati kábel

## 4.6 A forgásirány ellenőrzése

1. Ellenőrizzük, hogy a WBE 4100 megfelelően van-e a hálózatra csatlakoztatva.
2. Kapcsoljuk be a WBE 4100-at a főkapcsolóval (4. ábra, 1.)
3. Csukjuk le a védőburkolatot vagy nyomjuk meg a <Start> gombot (lásd 10. fejezet).  
⇒ Ellenőrizzük a tengely forgásirányát.



A helyes forgásirányt egy sárga nyíl mutatja a WBE 4100-on. Ezt a nyilat a felfogóagy jobb oldalán találjuk.



Ha a forgásirány nem megfelelő, a WBE 4100 azonnal leáll és az **Err 3** hibaüzenet jelenik meg (lásd 11. fejezet).

## 4.7 A WBE 4100 kalibrálása

Lásd 12.3 Fejezetet

## 5. A felfogóagy felszerelése

A felfogóagy felszerelése a következő esetekben szükséges:

- Első üzembe helyezés
- A felfogóagy cseréje más fajtára (középső központosító agy, univerzális felfogóagy, speciális és motorkerékpár agy)



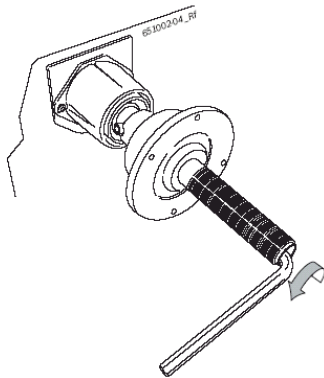
### Pontatlan mérési eredmények!

A tengelyre nem megfelelően felszerelt felfogóagy miatt pontatlan mérési kiegyensúlyozási eredményeket kapunk

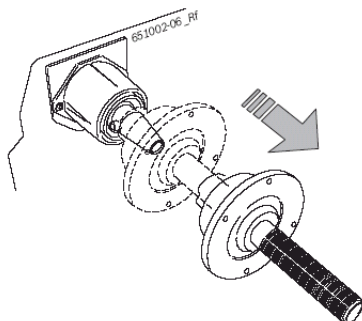
- Tisztítsuk meg és zsírmentesítsük (távolítsuk el a rozsdavédelmet) a tengelykónuszt és a felfogóagy nyílását, mielőtt azt felszereljük

### 5.1 A felfogóagy eltávolítása

1. Nyomjuk le a pedált.  
⇒ A tengely rögzítésre került.
2. Lazítsuk meg a hatlap csavart.



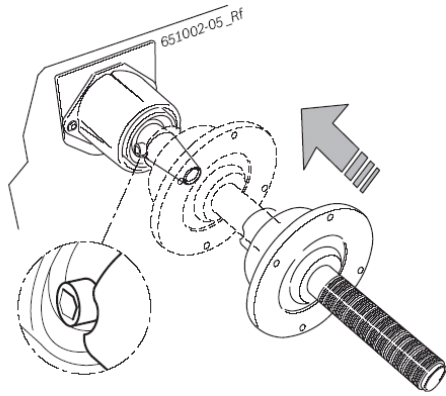
3. Vegyük le a felfogóagyat úgy, hogy egy gumikalapáccsal megütögetjük a kónusz szélét
4. Vegyük le az agyat a kónuszlól.



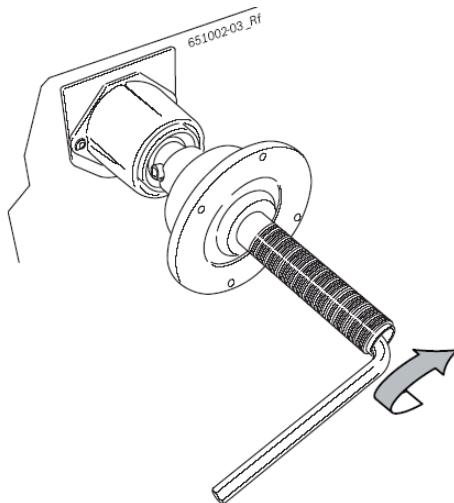
→ A felfogóagyat leszereltük.

## 5.2 A felfogóagy felszerelése

1. Nyomjuk le a pedált.  
⇒ A tengely rögzítésre került.
2. Tisztítsuk meg és zsírmentesítsük a tengelykónuszt és az agynyílást.
3. Toljuk a felfogóagyat a tengelyre.



4. Szorítsuk meg a hatlap csavart.



→ A felfogóagyat felszereltük.

## 6. A kerék felhelyezése



### Veszély!

A kerék felszerelése és eltávolítása során fennáll a kéz és az ujjak beszorulásának veszélye.

- Viseljünk védőcipőt és védőkesztyűt.
- A nehéz kerekeket mindig két ember szerelje fel.
- Ne tegyük az ujjunkat a kerék és a tengely közé

## 6.1 A kerék felfogatása

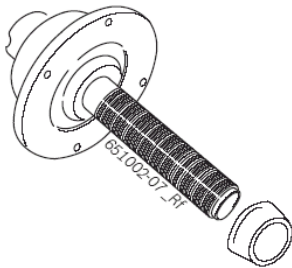


### Pontatlan mérési eredmények!

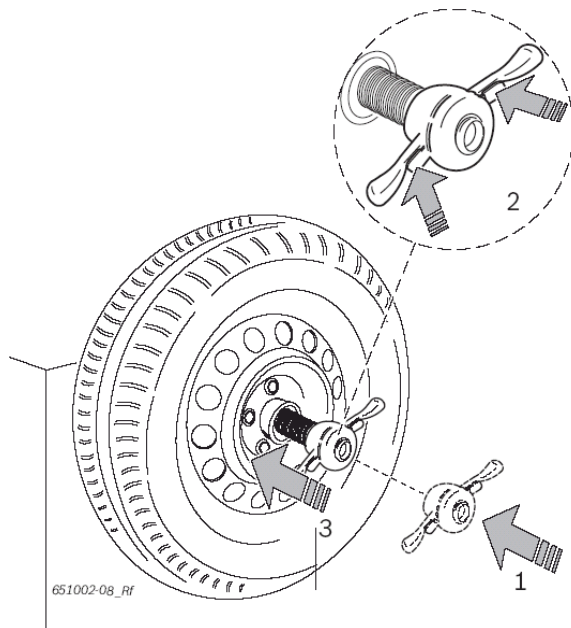
A tengelyre nem megfelelően felszerelt kerék pontatlan mérési kiegyensúlyozási eredményeket, a jármű nem megfelelő viselkedését eredményezi

- Mindig az előírt, megfelelő felfogóagyat használjuk
- Mindig az előírt, megfelelő kiegészítőket (kónusz, közgyűrű) használjuk
- A felni pontosan kell, hogy illeszkedjen a felfogóagyra. Használjunk drótkéft az esetleges szennyeződés eltávolítására

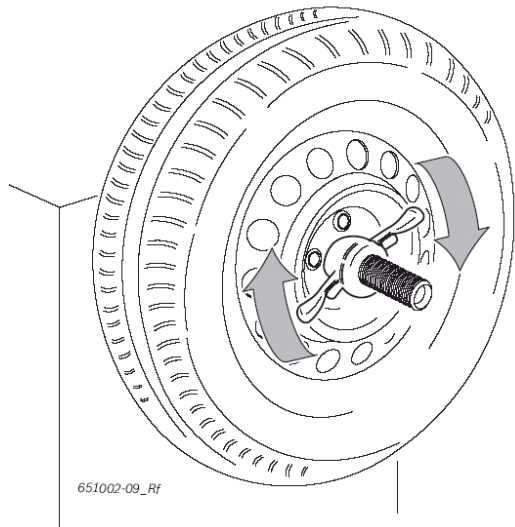
1. Kapcsoljuk be a WBE 4100-at a főkapcsolóval.
2. Helyezzük a megfelelő kónuszt a tengelyre (felfogóagyra).



3. Helyezzük a kereket a tengelyen a kónusza.
4. Toljuk a kinyitott gyorsfelfogató agyat a tengelyre és nyomjuk rá erősen a kerékre.



5. Zárjuk a gyorsfelfogatót és fordítsuk órajárás szerint addig, amíg a kereket szorosan tartja.





→ A kerék felfogatása megtörtént.

## 6.2 A kerék eltávolítása

1. Fordítsuk a gyorsfelfogató agyat az óra járásával ellentétesen és engedjük fel a kereket.
2. Nyissuk az agyat és vegyük le a tengelyről.
3. Vegyük le a kereket.

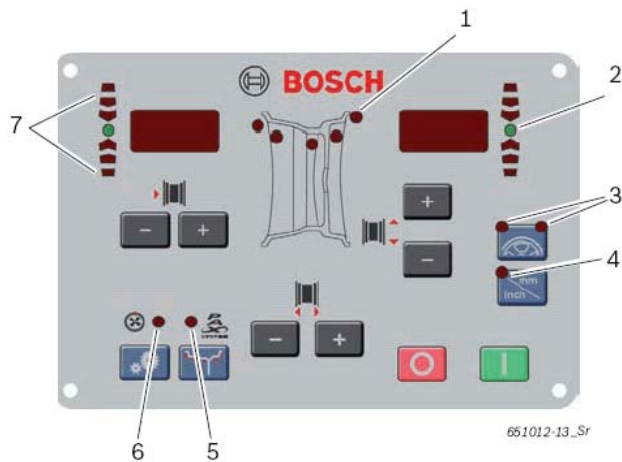
## 7. Működés

 Miután a WBE 4100-at bekapcsoltuk, a vezérlő/kijelzőpanelen megjelenik néhány másodpercre a szoftververzió. Ezután mindkét kijelző a  értékre áll.



## 7.1 Vezérlő / kijelzőpanel

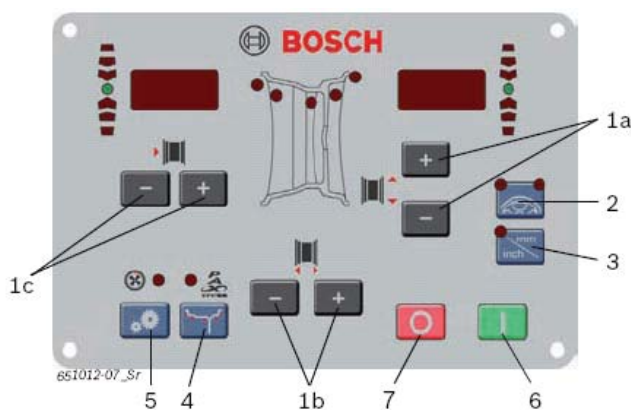
### 7.1.1 A LED-ek áttekintése



5. ábra: A vezérlő/kijelzőpanel LED-jei.

Elem	Megnevezés
1	Megjeleníti az aktív (választott) kiegyensúlyozó programot és balanszpozíciókat (lásd 7.2 fejezet)
2	Megmutatja a balanszpontot, zölden világít ha elértük a balanszpozíciót
3	Megjeleníti a Split és a Match programot, kigyullad, ha a programok aktívak (lásd 8.4.2 és 9. fejezet)
4	Jelzi a kerékszélesség és a felniátmérő aktuális mértékegységét (ég = mm; nem ég = inch)
5	Megjeleníti a kiegyensúlyozó programot, kigyullad, ha a Pax programot választottuk
6	Megjeleníti a Match programot, kigyullad, ha a Match program aktív
7	Megmutatja a fordítás irányát a balanszpozíció eléréséhez Felfelé = fordítsunk óra szerint Lefelé = fordítsunk órával ellenkezően

### 7.1.2 Vezérlőgombok



6. ábra: Gombok a vezérlő/kijelzőpanelen

Elem	Gomb	Megnevezés
1a	<-> vagy	A felniátmérő változtatása
1b	<+>	A kerékszélesség érték változtatása
1c		A keréktávolság megváltoztatása
2	<SPLIT>	Megnyitja és bezárja a balanszsúlyok megosztására szolgáló Split programot
3	<mm/inch>	A felniátmérőre és a kerékszélességre vonatkozó kézi bevitelű adatok mértékegységének kiválasztása A keréktávolságnál nincs funkciója
4	<MODE>	A kiegyensúlyozó program kiválasztása
5	<MENU>	Alapbeállítások
6	<START>	A mérés elindítása
7	<STOPP>	A mérés megállítása, a WBE 4100 lezárása vészhelyzet esetén

1. táblázat: A vezérlőgombok funkciói

## 7.2 Kiegyensúlyozó programok

Szimbólum	Gomb
	Standard program csiptetősúlyokkal
	Alu1: Standard program öntapadó súlyokkal
	Alu2: Rejtett öntapadó súlyok
	Alu3: Belső csiptetősúlyok / külső rejtett öntapadó súlyok
	Alu4: Belső csiptetősúlyok / külső öntapadó súlyok
	Alu5: Belső öntapadó súlyok / külső csiptetősúlyok
	Statikus kiegyensúlyozás 1. szinten
	Statikus kiegyensúlyozás 2. szinten
	Statikus kiegyensúlyozás 3. szinten
	Pax1: öntapadó súlyok Pax felniknél
	Pax2: rejtett öntapadó súlyok Pax felniknél

## 8. A kerék kiegyensúlyozása

A lent leírt folyamat során a hang és az automatikus indítás funkciók aktívak (lásd 10. fejezet).

- Kapcsoljuk be a WBE 4100-at a főkapcsolóval.
  - ⇒ Rövid időre megjelenik a szoftververzió száma



## 8.1 A program kiválasztása

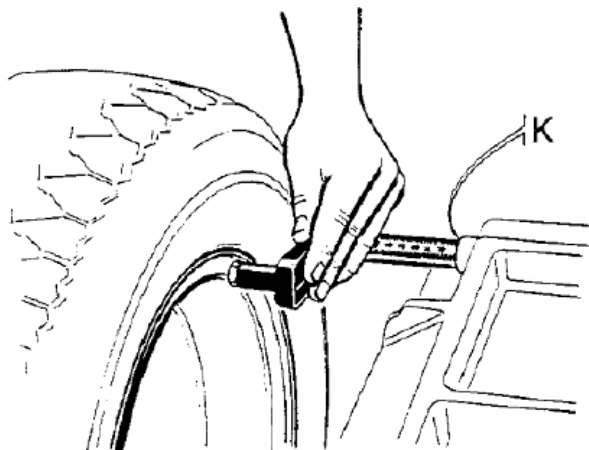
**i** A statikus kiegyensúlyozás a 3,5"-nál kisebb szélességű kerekek esetében javasolt. Ebben az esetben csak a felniátmérő értéke kerül megadásra. A keréktávolságra és felnieszélességre bármilyen értéket megadhatunk inch-ben vagy mm-ben.

- Nyomjuk meg a <MODE> gombot a különböző kiegyensúlyozó programok egymás után történő kiválasztásához.
- ➔ A LED-ek (5. ábra, 1.) jelzik a balanszsúlyok pozícióit az egyes kiegyensúlyozó programokra vonatkozóan.

**i** Ha Pax kiegyensúlyozó programot választunk, a Pax LED (5. ábra, 5.) szintén kigyullad.

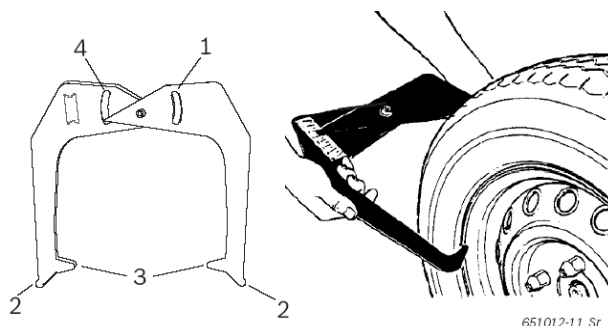
## 8.2 A kerékadatok megadása

1. Helyezzük a keréktávolság meghatározásához az elektronikus tolómérőt a kerékre és olvassuk le a K értéket.



651012-12\_Sr

2. A meghatározott felnieszélesség kiválasztásához használjuk a <-> vagy a <+> gombokat (6. ábra, 1.)
3. Határozzuk meg a felnieszélességet (olvassuk le a felniről vagy mérjük meg mérőkörzővel).



651012-11\_Sr


7. ábra: Az adatok mérése mérőkörzővel


- 1 – Skála a felniátmérőhöz
- 2 – Külső csúcs a felniátmérőhöz
- 3 – Belső csúcs a felnieszélességhez
- 4 – Skála a felnieszélességhez

4. Válasszuk ki a mért felnieszélességet a <-> vagy a <+> (felnieszélesség beadására szolgáló) gombokkal (6. ábra, 1.)
5. Határozzuk meg a felniátmérőt (olvassuk le a felniről vagy mérjük meg a mérőkörzővel).
6. Válasszuk ki a mért felniátmérőt a <-> vagy a <+> (felniátmérő beadására szolgáló) gombokkal (6. ábra, 1.)

→ Minden szükséges kerékadat felvételre került.

### 8.3 A kiegyensúlyozatlanság mérése

 A kereket csak akkor tudjuk pontosan kiegyensúlyozni, ha minden beállítás megfelel az éppen a készüléken levő keréknek.


 A mérést bármikor megszakíthatjuk:


- a <STOPP> gomb megnyomásával
- a pedál lenyomásával
- a védőburkolat felnyitásával


1. Csukjuk le a védőburkolatot
  - ⇒ A kiegyensúlyozatlanság mérése automatikusan elindul
  - ⇒ Ha a mérés befejeződött, a szükséges balanszsúlyokra vonatkozó értékek megjelennek a kijelzőn:
    - Bal – belső kiegyensúlyozási szintek
    - Jobb – külső kiegyensúlyozási szintek
2. Nyissuk fel a védőburkolatot

### 8.4 A balanszsúlyok felerősítése


#### 8.4.1 Csiptetősúlyok és öntapadó súlyok

 Ha a mért kerék-kiegyensúlyozatlanság nagy (pl. statikus eltérés 50 g felett), javasoljuk a kerék match-elését az abroncs statikus kiegyensúlyozatlanságának kompenzálásával a felni kiegyensúlyozatlanságához (a kiegyensúlyozatlanság minimalizálása).


 Nyíl formájú LED-ek mutatják (5. ábra, 7.) az irányt, amiben a kereket 12 óra pozícióba kell fordítanunk a balanszsúlyok felhelyezéséhez.


 A lenti leírásban a hang és az automata indítás funkciók aktívak (lásd 10. fejezet).

1. Fordítsuk el a kereket kézzel.
  - ⇒ Amint a balanszsúly felhelyezéséhez szükséges pontot elértük, a LED (5. ábra, 2.) kigyullad és akusztikus jel is jelzi, hogy a pozíció megfelelő.
2. Erősítsük a megfelelő értékű balanszsúlyt a kerék legfelső (12 óra) pontjára.
3. Ismételjük meg az eljárást a második kiegyensúlyozási szinthez.


 Miután felhelyeztük a balanszsúlyokat, ellenőrzés céljából ismételjük meg a mérést.

## 8.4.2 A balanszsúlyok splittelése (Split program)

 Ha a balanszsúlyokat a felniküllök mögé kell elhelyeznünk, a mérés után indítsuk el a Split programot.

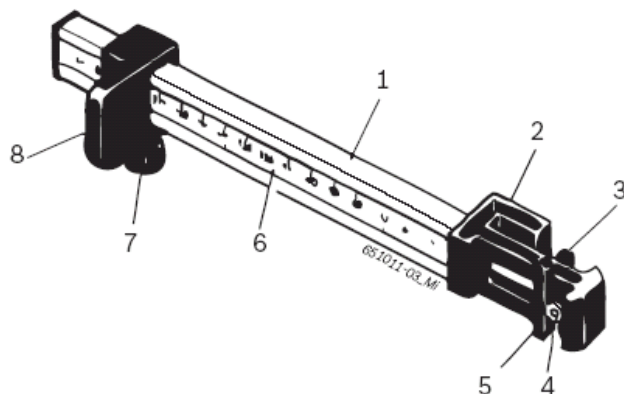
1. Nyomjuk meg a **Split** gombot.
  - ⇒ A bal oldali kijelzőn megjelenik a  jel, a jobb oldalon pedig a jelenleg beállított küllőszám.
  - ⇒ Mindkét **Split** LED (5. ábra, 3.) kigyullad.
2. Adjuk meg a küllők számát a <-> vagy a <+> gombok segítségével (6. ábra, 1.)
  - ⇒ Az érték megjelenik a jobboldali kijelzőn
3. Fordítsuk a küllőt 12 órás pozícióba és nyomjuk meg a **Split** gombot.
  - ⇒ A küllő pozíciója elmentésre került.
  - ⇒ Csak egy **Split** LED világít.
  - ⇒ A szükséges balanszsúly értéke megjelenik a jobb oldali kijelzőn
4. Fordítsuk el a kereket kézzel
  - ⇒ Amint a balanszsúly felerősítéséhez szükséges pozíciót elértük, a LED (5. ábra, 2.) kigyullad és akusztikus jel is jelzi, hogy a pozíció megfelelő (a küllő mögött).
5. Erősítsük a megfelelő értékű balanszsúlyt a kerék legfelső (12 óra) pontjára a kézi tolómérő segítségével (lásd 8.5 Fejezet)
6. Forgassuk tovább kézzel a kereket, hogy további balanszsúlyokat tudjunk a küllő mögé erősíteni (ha a kijelzett érték alacsonyabb, mint a kezdeti érték)
  - ⇒ Kigyullad a másik **Split** LED is.

 Két kiegyensúlyozási szint esetén ismételjük meg az eljárást a 4-es lépéstől a második szinthez.

 A Split programból való kilépéshez és a balanszsúly kijelzéséhez nyomjuk meg újra a **Split** gombot.

## 8.5 Kézi tolómérő

A kézi tolómérőt az Alu2, Alu3 és Pax2 kiegyensúlyozó programban használhatjuk a felnizélesség meghatározásához, ill. az öntapadós súlyok könnyű pozicionálásához és felhelyezéséhez.

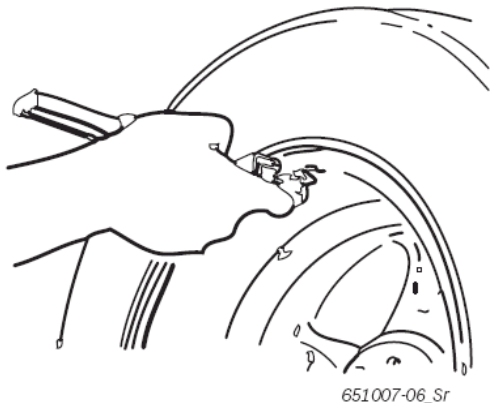


8. ábra: Kézi tolómérő

- 1 – Nyél
- 2 – Mérőfej
- 3 – Belső súlyfogó
- 4 – Kioldó
- 5 – Külső súlyfogó
- 6 – Skálázás
- 7 – Recézett csavar
- 8 – Csúszka megállítóval

### 8.5.1 A kerékszélesség megállapítása

1. Tartsuk a kézi tolómérőt a csúszkával (8. elem) a felni belső széléhez.



2. Tartsuk a külső súlyfogót (5. elem) abba a pozícióba, ahová a balanszsúlyokat erősíteniünk kell.
3. Rögzítsük a csúszkát (8. elem) a recézett csavar segítségével.
4. Olvassuk le a méretet és adjuk meg azt mm-ben, mint felnieszéliséget.
  - ⇒ A LED kigyullad (5. ábra, 4.), lásd 7.1 fejezet.
5. Kezdjük el a mérést.
  - ⇒ A jobb oldali kijelző mutatja a külső súlyfogó segítségével felhelyezendő öntapadó súly értékét
  - ⇒ A bal oldali kijelző mutatja a belső súlyfogó segítségével felhelyezendő öntapadó súly (Alu2 és Pax2) vagy csiptetősúly (Alu3) értékét.

### 8.5.2 A balanszsúlyok felhelyezése

1. Fordítsuk a kereket 12 óra pozícióba.
2. Tegyük a kívánt nagyságú öntapadó súlyt a külső súlyfogóba (5. elem).
3. Tartsuk a csúszkát a felni széléhez (12 óránál).
4. Helyezzük fel az öntapadó súlyt a kioldóval és nyomjuk erősen a helyére.



5. Tegyük a második öntapadó súlyt a belső súlyfogóba (3. elem)
6. Tartsuk a csúszkát a felni széléhez (12 óránál).
7. Helyezzük fel az öntapadó súlyt a kioldóval és nyomjuk erősen a helyére.



Az Alu3 kiegyensúlyozó programban csiptetősúlyt használunk.

## 9. Kerék match (a kiegyensúlyozatlanság minimalizálása)

Ha a mért kerék-kiegyensúlyozatlanság nagy (pl. statikus eltérés 50 g felett), javasoljuk a kerék match-elését az abroncs statikus kiegyensúlyozatlanságának kompenzálásával a felni kiegyensúlyozatlanságához (a kiegyensúlyozatlanság minimalizálása). Ehhez első lépésként fordítsuk el az abroncsot a felnin 180 fokkal. További minimalizálást érhetünk el, ha tovább fordítjuk a kereket. A Match program segít ebben a folyamatban.



A lehető legnagyobb pontossággal hajtsuk végre a teljes folyamatot!



Ha a **oPt** és **Err** hibaüzeneteket kapunk a kijelzőn, meg kell ismételnünk a Match programot.



A Match programból való kilépéshez használjuk a **Mode** gombot.



A lenti folyamatban a hang és az automatikus indítás aktív (lásd 10. fejezet)

**1 lépés:** Indítsuk el a Match programot

1. Nyomjuk meg és tartsuk nyomva a **Menu** gombot.
2. Engedjük fel a **Menu** gombot, ha az **oPt** megjelenik a kijelzőn.  
⇒ **oPt** és **1** van a kijelzőn.

**2. lépés:** Első mérés

Csukjuk le a védőburkolatot

- ⇒ Megkezdődik a mérés.
- ⇒ **oPt** és **2** van a kijelzőn.

**3. lépés:** Az abroncs elfordítása a felnin



Az abroncs elfordításához szükség lehet a levegő leengedésére, az abroncs leemelésére a szerelőrúddal és újbóli felfújására az elfordítás után.

1. Fordítsuk el a kereket úgy, hogy a szelep 12 óránál legyen.
2. Nyomjuk meg a **Split** gombot.  
⇒ A készülék első beindításakor a kerék referencia-pont elmentésre kerül.  
⇒ **oPt** és **3** van a kijelzőn.
3. Jelöljük meg az abroncson a referencia-pontot (a szelepnél).
4. Vegyük le a kereket a felfogóagyról.
5. Fordítsuk el az abroncsot a felnin 180 fokkal úgy, hogy a bejelölt pont a szeleppel ellentétes oldalon legyen


**4. lépés:** Az új pozíció elmentése


1. Fogassuk fel a kereket.
2. Fordítsuk a szelepet 12 órához.
3. Nyomjuk meg a **Split** gombot  
⇒ A kerék új pozíciója a felfogóagyon elmentésre kerül.

⇒ **oPŁ** és **4** van a kijelzőn.

### 5. lépés: 1. ellenőrző mérés

1. Csupjuk le a védőburkolatot.  
⇒ A mérés megkezdődik.
2. Értékeljük a mért eredményt:  
**oPŁ** és **YES** a kijelzőn => a minimalizálás sikeres, az eljárást befejezhetjük  
**oPŁ** és **5** a kijelzőn => a minimalizálás sikertelen, az eljárást megszakíthatjuk vagy folytathatjuk (a 6. lépéstől).

 A **Stopp** gomb megnyomásával a következő kijelzést kapjuk:  
Bal kijelző: a legkisebb maradék kiegyensúlyozatlanság  
Jobb kijelző: statikus aktuális kiegyensúlyozatlanság értéke

 Ha a statikus kiegyensúlyozatlanság értéke közel áll a legkisebb maradék kiegyensúlyozatlansághoz (10 g alatt), a minimalizálást befejezhetjük a **Mode** gomb lenyomásával.

### 6. lépés: Az abroncs további elfordítása a felnin


1. Fordítsuk el a kereket, amíg a zöld balanszpozíció LED ki nem gyullad.
2. Jelöljük be az abroncsra a referencia pozíciót (12 óránál).
3. Vegyük le a kereket a felfogóagyról.
4. Fordítsuk el az abroncsot a felnin úgy, hogy a bejelölt pozíció a szelepnél legyen.
5. Fogassuk fel ismét a kereket.
6. Fordítsuk a szelepet 12 órához.
7. Nyomjuk meg a **Split** gombot.  
⇒ A kerék új pozíciója a felfogóagyon elmentésre kerül.  
⇒ **oPŁ** és **6** van a kijelzőn.

### 7. lépés: 2. ellenőrző mérés

1. Csupjuk le a védőburkolatot  
⇒ A mérés elindul.  
⇒ Az értékeléshez és a továbblépéshez lásd az 5. lépést.

## 10. Beállítások

### 10.1 Kezelői beállítások


 Olyan beállítások, melyeket a felhasználó is elvégezhet.

1. Nyomjuk meg és tartjuk lenyomva a **Menu** gombot.
2. Amint a **SEL** üzenet megjelenik a bal oldali kijelzőn, engedjük fel a **Menu** gombot.  
→ A bal oldali kijelzőn megjelenik a **LOL** üzenet, az aktuális érték pedig a jobb oldalon.

Funkció	Gomb
Beállítás/érték változtatása	<- > vagy <+>
Tovább lépés a következő beállításhoz, a változtatások mentése	OK vagy Menu
Kilépés a menüből Figyelem: A változtatások mentésre kerültek!	STOP

Beállítás	Bal kijelző	Jobb kijelző	Leírás
'0' kijelzett érték toleranciája	tol	Aktuális érték grammban / unciában	A balanszsúly azon értékének megadása, ami alatt a '0' értéket kérjük jelezni. Sztenderd érték 4,5 g (0,25 oz), max. érték 25 g (1,25 oz)
Kijelző felbontás Balanszsúly	rES	l vagy S	5 g / 0,25 oz – sztenderd felb. l g / 0,05 oz – nagyfelbontás
Balanszsúly egysége	unb	gR oun	gR Megjelenítés grammban oun Megjelenítés unciában
Akusztikus jel	Snd	on off	on Akusztikus jel adatmentéskor off Nincs akusztikus jel adatmentéskor
Automatikus indítás	CRr	on off	on Mérés indítása védőburkolat csukással off Mérés indítása START gombbal (lecsukott védőburkolattal)
Adatkar kiválasztása	not	on off	on Sztenderd adatkar használata off Hosszú adatkar használata motorkerékpár kerekéhez


## 10.2 Alapbeállítások

 Alapbeállítások, melyeket csak a Bosch Vevőszolgálat jóváhagyásával vagy közreműködésével végezhetünk el.

1. Nyomjuk meg és tartjuk lenyomva a **Menu** gombot.
  2. Amint a **SEt** üzenet megjelenik a bal oldali kijelzőn, engedjük fel a **Menu** gombot.
  3. Nyomjuk meg a **mm/inch** gombot 1,5 mp-en belül
- ➔ A bal oldali kijelzőn megjelenik a **POt** üzenet, az aktuális érték pedig a jobb oldalon.

Bal kijelző	Jobb kijelző	Beállítás	Leírás
POt	on off	Az elektronikus tolómérő be- és kikapcsolása	on A tolómérővel megállapított felniadatok mentése. Beállítás nem lehetséges, mindig válasszuk az off-ot. off A felniadatok manuális megadása
rnd	on off	Speciális lekerekítés unciában kijelzett magasabb megjelenítéssel	on Speciális uncia-lekerekítés off Sztenderd kerekítés

## 11. Hibák

 Az egyéb meghibásodások leginkább műszaki természetűek, melyeknek ellenőrzése és elhárítása szakképzett műszaki személyzet feladata. Kérjük minden esetben forduljon a Bosch Vevőszolgálatához.





A gyors segítség érdekében kérjük közölje a típustábla adatait (a WBE 4100 táblája), valamint a hiba jellegét.

Hiba	Ok	Javítás
A kijelzők nem működnek	<ol style="list-style-type: none"> <li>Hibás biztosíték vagy hiányzó fázis</li> <li>Az elektromos táp biztosítóka hibás</li> <li>A vezérlő/kijelző panel biztosítóka hibás</li> </ol>	<ol style="list-style-type: none"> <li>Ellenőrizzük a tápellátást</li> <li>Cseréljük ki az elektromos táp biztosítékát</li> <li>Cseréljük ki a vezérlő/kijelző panel biztosítékát. Forduljunk a Vevőszolgálathoz</li> </ol> <p><b>Figyelem:</b> Ha a biztosíték ismét kimegy, hibát fog okozni</p>
<i>Err 2</i>	A védőburkolatot felemeltük, mielőtt a mérés befejeződött volna	Várjunk a mérés befejeztéig, mielőtt felemeljük a védőburkolatot.
<i>Err 3</i>	<ol style="list-style-type: none"> <li>A kerék visszafelé forog, amikor a mérés elkezdődik.</li> <li>A motor rossz bekötése</li> </ol>	<ol style="list-style-type: none"> <li>Ellenőrizzük, hogy az indításkor a kerék mozdulatlan legyen és ne engedjük indításkor ellenforogni.</li> <li>Ellenőrizzük a motor bekötését</li> </ol>
<i>Err 4</i>	<ol style="list-style-type: none"> <li>A motor nem forog, ill. nem éri el a kívánt ford. számot.</li> <li>Hiba az elektromos csatlakozásban</li> <li>Alaplap hiba</li> </ol>	<ol style="list-style-type: none"> <li>Ellenőrizzük a hálózati feszültséget (valósz. túl alacsony).</li> <li>Ellenőrizzük a tápkábelt, illetve a bekötést.</li> <li>Cseréljük az alaplapot.</li> </ol>
<i>Err 5</i>	<ol style="list-style-type: none"> <li>Nincs balanszsúly a keréken.</li> <li>Mérőszensorok rosszul bekötve</li> </ol>	<ol style="list-style-type: none"> <li>Ismételjük meg a kalibrálást az elejétől és ha kell, helyezünk fel balanszsúlyokat (lásd 8.3).</li> <li>Ellenőrizzük a mérőszensorok bekötését.</li> </ol>
<i>Err 6</i>	<ol style="list-style-type: none"> <li>Védőburkolat nincs lehajtva</li> <li>Hibás a védőburkolat biztonsági kapcsolója</li> </ol>	<ol style="list-style-type: none"> <li>A kerék felszerelése után hajtuk le a védőburkolatot.</li> <li>Cseréljük ki a védőburkolat kapcsolóját.</li> </ol>
<i>Err 7</i>	Túl nagy fáziskülönbség a 2 mérőszensor között	<ol style="list-style-type: none"> <li>Ellenőrizzük, hogy a kalibrálósúly jól lett-e felhelyezve.</li> <li>Ellenőrizzük a készüléket bekötését, a WBE 4100 valószínűleg nem áll stabilan és túlságosan vibrál.</li> <li>Ellenőrizzük a kontaktust a mérőszensor és az alaplap közt</li> <li>Cseréljük ki a mérőszenzort.</li> <li>Cseréljük ki az alaplapot.</li> </ol>
<i>Err 8</i>	Belső mérőszensor rosszul bekötve, hibás vagy a kábel szakadt	<ol style="list-style-type: none"> <li>Ellenőrizzük a bal oldali mérőszensor bekötését.</li> <li>Cseréljük ki a mérőszenzort.</li> </ol>
<i>Err 9</i>	Külső mérőszensor rosszul bekötve, hibás vagy a kábel szakadt	<ol style="list-style-type: none"> <li>Ellenőrizzük a jobb oldali mérőszensor bekötését.</li> <li>Cseréljük ki a mérőszenzort.</li> </ol>
<i>Err 10</i>	<ol style="list-style-type: none"> <li>A pozíció (szög) szenzor hibás</li> <li>A motor nem forog</li> </ol>	<ol style="list-style-type: none"> <li>Ellenőrizzük a szögfelismerő fénycella alaplap-bekötését.</li> <li>Nézzük meg, hogy a fénycella fénytől védve legyen és árnyékoljuk, ha szükséges.</li> <li>Ha a hiba továbbra is fennáll, ellenőrizzük a fénycella alaplapot és cseréljük ki, ha kell.</li> <li>Ellenőrizzük a tápbekötést.</li> </ol>
<i>Err 11</i>	<ol style="list-style-type: none"> <li>Fázisszenzor hibás</li> <li>A motor nem forog</li> </ol>	<ol style="list-style-type: none"> <li>Ellenőrizzük a szögfelismerő fénycella alaplap-bekötését.</li> <li>Nézzük meg, hogy a fénycella fénytől védve legyen és árnyékoljuk, ha szükséges.</li> <li>Ha a hiba továbbra is fennáll, ellenőrizzük a fénycella alaplapot és cseréljük ki, ha kell.</li> <li>Ellenőrizzük a tápbekötést.</li> </ol>
<i>Err 17</i>	A balanszsúly a beállítási határon kívül esik (a kiegyensúlyozáshoz szükséges súly több, mint 250 g.)	<ol style="list-style-type: none"> <li>Ellenőrizzük a kerék felfogatását az agyon.</li> <li>Állapítsuk meg (minden esetre) a külső súlypozíciót, helyezünk fel egy 100 g-os súlyt és indítsunk el egy új mérést.</li> </ol>
<i>Err 18</i>	A kerékatatok nincsenek megadva	Adjuk meg a kerék adatait a mérés megkezdése előtt.
<i>Err 19</i>	A jobb oldali mérőszensor bemeneti jele alacsonyabb, mint a bal oldalié.	Ellenőrizzük mindkét szenzor bekötését.
<i>Err 20</i>	<ol style="list-style-type: none"> <li>Megnyomtuk a pedált a mérés során</li> <li>Egyetlen motor forgási sebesség</li> <li>A kerék fordulatszáma a minimum érték alatt</li> </ol>	<ol style="list-style-type: none"> <li>Ne nyomjuk le a pedált, míg a motor jár.</li> <li>Gondoskodjunk arról, hogy a WBE 4110-et ne érhesse külső behatás a mérés során.</li> <li>Ellenőrizzük a tápfeszültséget (valószínűleg túl alacsony).</li> </ol>
<i>Err 21</i>	Az alaplap túlságosan nagy kerékfordulatszámot regisztrált a védőburkolat felnyitott állapotában (a tengely gyorsan forog de a készüléket nem indítottuk el): a tápegység lekapcsolásra kerül	<ol style="list-style-type: none"> <li>Kapcsoljuk ki a WBE 4110-et.</li> <li>Hajtsuk le a védőburkolatot, kapcsoljuk be ismét a készüléket a kerék mozdítása nélkül.</li> <li>Ha a hibaüzenet megmarad, vegyük fel a kapcsolatot a Vevőszolgálattal.</li> </ol>



Err 22	Rendszertelen jelek a mérőszenzorból	<ol style="list-style-type: none"> <li>1. Nézzük meg, hogy a fénycella fénytől védve legyen és árnyékoljuk, ha szükséges.</li> <li>2. Ellenőrizzük a fénycella alaplapot és cseréljük ki, ha kell.</li> <li>3. Ellenőrizzük a kijelző alaplapot és cseréljük, ha kell.</li> </ol>
EEE EEE	<ol style="list-style-type: none"> <li>1. Egyszerre két gombot nyomtunk meg.</li> <li>2. Hibás a kijelző alaplapja</li> </ol>	<ol style="list-style-type: none"> <li>1. Csak egy gombot nyomjunk meg egyidejűleg.</li> <li>2. Ellenőrizzük a kijelző alaplapját és cseréljük, ha kell.</li> </ol>

## 12. Szervizelés

### 12.1 Tisztítás és karbantartás



Minden tisztítási és karbantartási munkát megelőzően kapcsoljuk ki a készüléket a főkapcsolóval és húzzuk ki a tápkábel csatlakozóját.



Ne használjunk oldószer alapú tisztítószeret. A műanyag alkatrészekhez használjunk alkoholt vagy hasonló tisztítószeret.

A WBE 4100 megfelelő működésének biztosítása céljából a következő munkákat kell a készüléken heti rendszerességgel elvégeznünk:

Karbantartási feladat	Hetente
A mozgó mechanikus alkatrészek tisztítása olajspray/kerozin segítségével, kenés motorolajjal vagy megfelelő kenőzsírral	X


### 12.2 Fogyó- és kopó alkatrészek

A gyártó nem vállal felelősséget azon meghibásodásokért, melyek a nem eredeti alkatrészek felhasználásából eredően következnek be.

Leírás	Rendelési szám
Középős központosító tányér	1 695 653 249
Gyorsfelfogató agy	1 695 616 200
Központosító kónusz 42 – 64,5 mm	1 695 632 500
Központosító kónusz 54 – 79,5 mm	1 695 652 862
Központosító kónusz 74 – 111,5 mm	1 695 605 600
Fogó a súlyokhoz	1 695 606 500
Kézi tolómérő	1 695 629 400
Mérőkörző	1 695 652 870
Kalibrálósúly	1 695 654 377
Hálózati feszültség matrica	1 695 100 789
Kerék forgásirány matrica	1 695 653 878

2. táblázat: Fogyó- és kopó alkatrészek

## 12.3 Kalibrálás

 Javasoljuk a WBE 4100 lentic szerinti kalibrálását a hat havonta esedékes állagmegóvási és karbantartási munkák elvégzésével együtt, a felfogóagy cseréje vagy pontatlan mérési eredmények esetén:

1. Tengely-kiegyensúlyozatlanság javítása
2. Tolómérő kalibrálása
3. WBE 4100 kalibrálása



A kalibrálást mindig ellenőrző mérés kell, hogy kövesse.

### 12.3.1 A kalibrálómenü megnyitása

 A lent leírt folyamat során a hang és az automata indítás funkció aktív (lásd 10. fejezet).

1. Nyomjuk le és tartjuk lenyomva a **Menü** gombot.
2. Engedjük fel a **Menü** gombot, mikor a bal oldali kijelzőben megjelenik a **CAL** felirat.
3. Nyomjuk le a **mm/inch** gombot 1,5 mp-en belül.
  - ⇒ A bal oldali kijelzőben megjelenik a **C-1** felirat.

### 12.3.2 A tengely-kiegyensúlyozatlanság kijavítása

 A lent leírt folyamat során a hang és az automata indítás funkció aktív (lásd 10. fejezet).

1. Szereljük fel a felfogóagyat (lásd 5. fejezet)



Ne fogassuk fel a kereket, ne használjunk felfogószerszámot.

2. Csukjuk le a védőburkolatot.
  - ⇒ Megkezdődik a mérés.



A mérés lefutása után a mért kiegyensúlyozatlanság elmentésre kerül.

- ⇒ A tengely maradék kiegyensúlyozatlansága elektronikus kompenzálást nyer.
- ⇒ a bal oldali kijelzőn megjelenik a **C-2** felirat.

### 12.3.3 Az elektronikus tolómérő kalibrálása

1. Nyomjuk le a **Menü** gombot addig, amíg a **CAL** felirat megjelenik a bal oldali kijelzőben.
2. Nyomjuk le a **mm/inch** gombot 1,5 mp-en belül.
3. Nyomjuk meg a **Menü** gombot kétszer.
  - ⇒ A bal oldali kijelzőben megjelenik a **d-1** felirat.
4. Állítsuk a tolómérőt nyugalmi helyzetbe.
5. Olvassuk le a tolómérő milliméter skáláján az értéket és adjuk azt be a **<->** vagy a **<+>** gombokkal (6. ábra, 1.)

- ⇒ Az érték megjelenik a jobb oldali kijelzőben.
- 6. Erősítsük meg a **Menü** gombbal (6. ábra, 1.)
  - ⇒ A bal oldali kijelzőben megjelenik a **d-2** felirat.
- 7. Nyissuk ki a lehető legjobban a tolómérőt és tartsuk ebben a helyzetben. Olvassuk le az értéket és adjuk azt be a <-> vagy a <+> gombokkal (6. ábra, 1.).
- 8. Állítsuk a tolómérőt nyugalmi helyzetbe.
  - ⇒ A bal oldali kijelzőben megjelenik a **h-1** felirat.
- 9. Fogassuk fel a tesztkereket (legalább 15" legyen).
- 10. Tartsuk a tolómérőt a felni széléhez.
- 11. Adjuk meg a felfogatott kerék szélességét inch-ben a <-> vagy a <+> gombokkal (6. ábra, 1.).
- 12. Tartsuk a kereket ebben a helyzetben és erősítsük meg a **Menü** gombbal (6. ábra, 1.).
  - ⇒ A bal oldali kijelzőben megjelenik a **C-2** felirat.


→ A tolómérő kalibrálása kész.

### 12.3.4 A WBE 4100 kalibrálása

 A lent leírt folyamat során a hang és az automata indítás funkció aktív (lásd 10. fejezet).


1. Rögzítsünk a felfogatóagyra egy nagyon jó állapotú és közepes méretű (pl. 5,5" széles, 14" átmérőjű) járműkereket.
2. Adjuk meg a kerék adatait (lásd 8.2 fejezet).
3. Csukjuk le a védőburkolatot.
  - ⇒ Megkezdődik a mérés.
4. Adjuk meg a balanszsúlyt (az automatikusan felajánlott érték 60 g).
  - ⇒ A bal kijelzőben a **C-3**, a jobb oldalon pedig a **60** jelenik meg.
  - ⇒ Ha megváltoztatjuk a balanszsúlyt, az új érték kerül kijelzésre.
5. Illesszük a megadott értékű balanszsúlyt a felni belső oldalára.
6. Csukjuk le a védőburkolatot.
  - ⇒ Megkezdődik a mérés.
7. Forgassuk a kereket addig, amíg a balanszsúly 12 óránál nem lesz.
8. Távolítsuk el a balanszsúlyt a kerék belső oldaláról és illesszük a külső oldalra (12 óránál).
  - ⇒ A bal kijelzőben megjelenik a **C-4** felirat.
9. Csukjuk le a védőburkolatot.
  - ⇒ Megkezdődik a mérés.
10. Forgassuk a kereket a balanszsúllyal 6 órához.
  - ⇒ A bal kijelzőben megjelenik a **C-5** felirat
  - ⇒ A kijelzőn a kalibrálási szög értéke látható.
11. Nyomjuk meg a **SPLIT** gombot.

→ A kalibrálás kész.


 A kalibrálás folyamatosan mentésre kerül.


### 12.3.5 A mérés ellenőrzése

 A kerék pontos központosítása alapfeltétele az ellenőrző mérésnek és minden kerékiegyensúlyozásnak.

 A lent leírt folyamat során a hang és az automata indítás funkció aktív (lásd 10. fejezet).

1. Rögzítsünk a felfogatóagyra egy nagyon jó állapotú és közepes méretű (pl. 5,5" széles, 14" átmérőjű) járműkereket.
2. Adjuk meg a kerék adatait (lásd 8.2 fejezet).
3. Cszukjuk le a védőburkolatot.  
⇒ Megkezdődik a mérés.
4. Hozzunk létre mesterséges kiegyensúlyozatlanságot úgy, hogy az egyik oldalra pl. 60 g. teszt-balanszsúlyt teszünk.
5. Cszukjuk le a védőburkolatot.  
⇒ Megkezdődik a mérés.  
⇒ A WBE 4100 pontosan ezt a kiegyensúlyozatlanságot kell, hogy mutassa (érték és pozíció szerint) ezen az oldalon. A másik oldalon a tesztérték nem lehet több 5 g-nál.

 A kiegyensúlyozatlanság pozícióját úgy tudjuk ellenőrizni, hogy a kereket addig forgatjuk, míg eléri a javasolt balanszsúly-felhelyezési pontot. A felhelyezett teszt-súlynak függőlegesen a forgástengely alatt kell elhelyezkednie (6 óránál).

 A következő esetekben ismételjük meg a kalibrálást:

- Az érték különbözik a megadott kiegyensúlyozatlanságtól (több, mint 1 g a teszt-súly oldalán, több, mint 5 g a másik oldalon).
- A kiegyensúlyozatlanság helye (pozíciója) eltérő (a teszt-súly nem 5:30 és 6:30 között van).

6. Távolítsuk el a teszt-balanszsúlyt
7. Lazítsuk meg a kereket és fordítsuk el kb. 35°-al.
8. Ismét rögzítsük a kereket.
9. Cszukjuk le a védőburkolatot  
⇒ Megkezdődik a mérés.

→ Az ellenőrző mérés után a kijelzett érték nem haladhatja meg a max. 10 g-os kiegyensúlyozatlansági értéket egyik oldalon sem (különlegese nehéz kerekeknél 15 g). Ezt a hibát a kerék-központosításnál levő tolerancia okozhatja. Ha az ellenőrzés során nagyobb kiegyensúlyozatlanságot találunk, a kerék központosításánál használt alkatrészeket meg kell vizsgálnunk kopás, lötyögés (holtjáték) és szennyezettség szempontból.

### 12.4 Öndiagnosztika

1. Nyomjuk le és tartsuk lenyomva a **Menü** gombot.
2. Engedjük fel a **Menü** gombot, mikor a bal oldali kijelzőben megjelenik a **ESE** felirat.
3. Nyomjuk le a **mm/inch** gombot 1,5 mp-en belül.

 Nyomjuk meg a **Menü** gombot a funkciók közötti váltáshoz.

→ A következő információk jelennek meg a kijelzőn:

- Pick-up feszültség
  - A kijelzőn **NSr** látható
- A tengely szögpozíciója
  - A kijelzőn **EnC** látható
- A tengely fordulatszám-ellenőrzése
  - A kijelzőn **SP** látható
- Szimbólum leolvasás
- A védőburkolat mikrokapcsoló jel leolvasása
  - A kijelzőn **JnP** látható
- Startszámláló
  - A kijelzőn **Ent** látható
- Teszt
  - A kijelzőn **LEd** látható
- Kalibrálási adatok
  - A kijelzőn **tAR** látható
- Kerék pillanatnyi kiegyensúlyozatlansága
  - A kijelzőn **rEL** látható

Annak ellenőrzésére, hogy a pick-up megfelelően működik-e, járjunk el a következőképpen:

1. Fogassunk fel egy kiegyensúlyozott tesztkereket.
2. Helyezzünk fel tesztsúlyt (pl. 100 g ólom vagy 60 g cink)
3. Végezzük el az ellenőrző mérést.

Az ellenőrző mérés után

- A belső pick-up feszültsége alacsonyabb, kell hogy legyen mint a külső pick-up.
- A külső és a belső pick-up aránya 1,2 és 1,8 között kell, hogy legyen
- A fáziskülönbség egyenlő legyen:  $180^\circ \pm 1^\circ$

## 13. A használatból való kivonás

### 13.1 A működési hely változása

Eljárás:

1. Húzzuk ki a készüléket a hálózathoz.
2. Lásd az információt a kicsomagolásról és üzembe helyezésről a 4.2 fejezetben
3. Rögzítsük a WBE 4100-at a raklaphoz csavarokkal.



Ha eladjuk a készüléket vagy átengedjük a használatát, gondoskodjunk róla, hogy a műszaki dokumentáció szintén a készülékkel maradjon.

### 13.2 Átmeneti leállítás

Ha a WBE 4100 egy ideig nem lesz használva vagy bármilyen okból átmenetileg használaton kívül kerül, mindig húzzuk ki az elektromos kábelt a hálózathoz! Tisztítsuk meg alaposan és ápoljuk le (pl. vékony olajfilmmel) a készüléket, a szerszámokat és kiegészítőit.

## 13.3 Megsemmisítés

### 13.3.1 Vízszennyező anyagok



Az olaj, zsír és az azt tartalmazó hulladékok (pl. szűrők) vízszennyező anyagok.

- Ne engedjük a vízszennyező anyagokat a csatorna-hálózatba.
- A vízszennyező anyagokat a veszélyes anyagokra vonatkozó törvények szerint semmisítsük meg.

### 13.3.2 WBE 4100

1. Kössük ki a készüléket az elektromos hálózatról és vegyük le az elektromos kábelt.
2. Szedjük szét a WBE 4100-at, szortírozzuk szét az anyagokat és a törvények szerint semmisítsük meg őket.



**A WBE 4100 a 2002/96/EC Európai Direktíva hatálya alá tartozik (WEEE).**

A használt elektromos és elektronikus készülékeket, beleértve a kábeleket, tartozékokat, akkumulátoraikat a háztartási szeméttől elkülönítve semmisítsük meg.

- Használjuk az erre a célra szolgáló begyűjtőhelyeket
- A WBE 4100 szabályok szerinti megsemmisítésével elkerüljük a környezet károsítását és az emberi egészség veszélyeztetését.

## 14. Műszaki adatok

### 14.1 WBE 4100

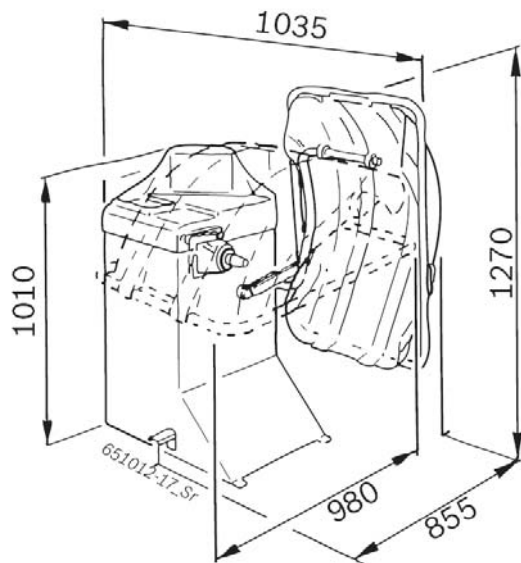
Funkció	Specifikáció
Fordulatszám	167 U/min 50 Hz 200 U/min 60 Hz
Mérési felbontás	1/5 g (0,01/0,25 oz)
Zajszint	< 75 dB
Teljesítmény	0,35 kW
Feszültség	Rendelés szerint (lásd típuscimke)
Védelmi osztály	IP 22



A kiegyensúlyozatlanságot 3 digitális szám jelzi. A mértékegységet, uncia (oz) vagy gramm (g) a **Menü** gombbal választhatjuk (lásd 10. fejezet)

### 14.2 Méretek és tömegek

Funkció	Specifikáció
WBE 4100 (mag x szél x mélys) maximum	1270 x 1035 x 980 mm
Tömeg	76 kg



### 14.3 Felhasználási kör

Funkció	min - max
Felnisélesség	1" – 20"
Felniátmérő	10" – 30"
Maximum kerékátmérő	820 mm
Maximum keréktömeg	65 kg